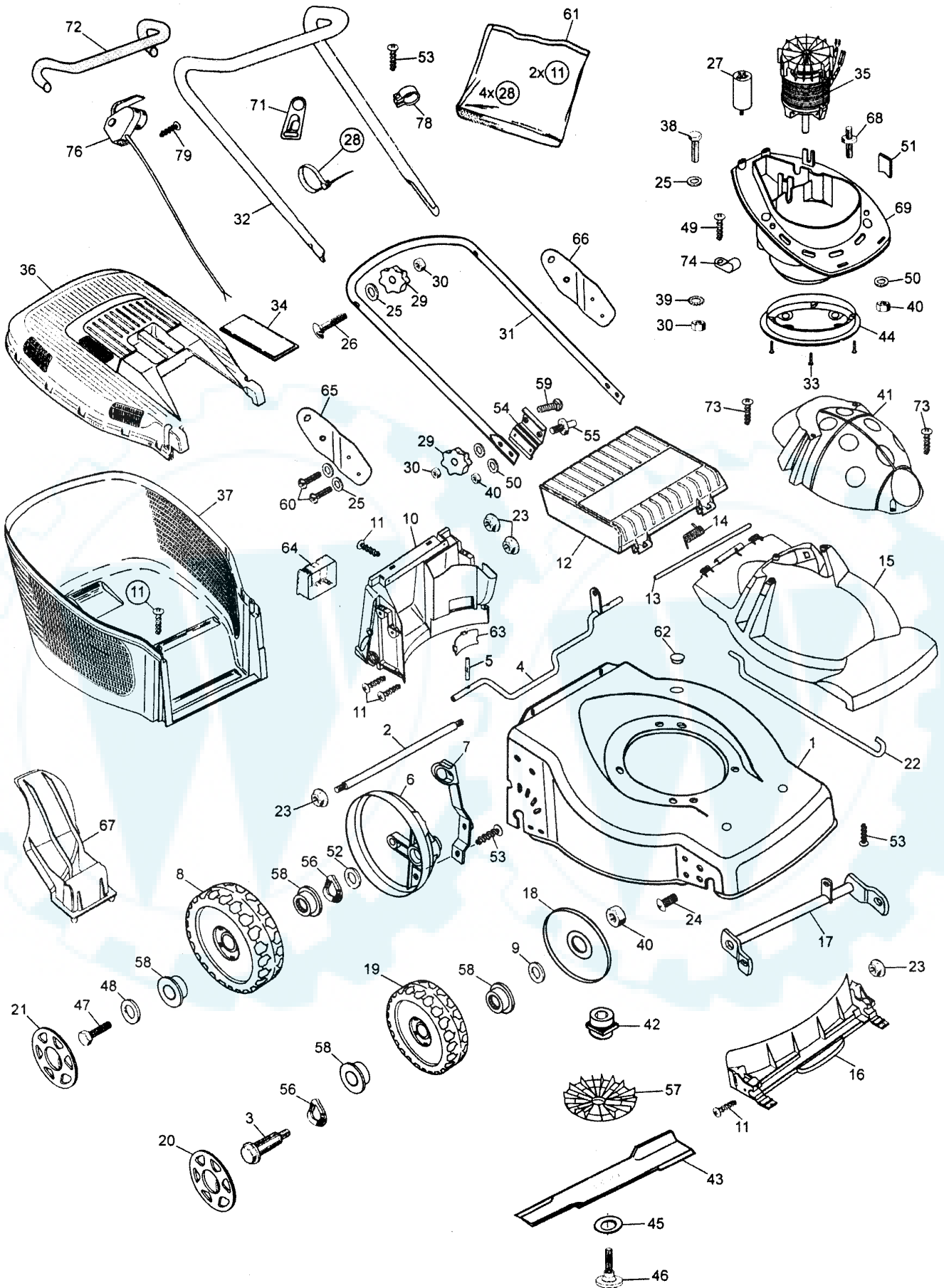


B058A



Ausgabe Issue 2003- 1		Bild Nr Picture No B058A		VARIOLUX 45 EC	VARIOLUX 45 EC	Seite Page 40		
Pos. Fig.	Anzahl/Quantity			Artikel Nr. Part No	Bezeichnung	Description	Satz Kit	Anmerkung Notes
	734 537	734 538						
1	1	1		1117-3356-02	Chassie	Deck		
2	1	1		1117-3258-01	Verstärkerungsstrebe	Reinforcement		
3	2	2		1111-3164-01	Radbolzen	Wheel axle bolt		
4	1	1		1117-1173-01	Hinterachse	Shaft- backside		
5	2	2		9595-0212-00	Spannstift	Locating pin		
6	2	2		1117-3256-01	Raddeckel	Wheel protection cap		
7	1	1		1117-1174-01	Höheneinstellhebe	Height adjust lever		
8	2	2		1111-3238-01	Rad	Wheel		
9	2	2		9699-0078-02	Scheibe	Washer		
10	1	1		1117-3008-01	Leitschiene- hintere	Baffle- rear		
11	12	12		9836-9516-12	Schraube	Screw		
12	1	1		1117-1156-09	Klappe- rot	Rear flap- red		
13	1	1		1117-1143-01	Achse	Shaft		
14	1	1		1117-1126-01	Feder	Spring- rear flap		
15	1	1		1117-3351-02	Motordeckel	Motor cover		
16	1	1		1117-3007-01	Leitschiene- vordere	Baffle- front		
17	1	1		1117-1334-01	Vorderachse	Front shaft		
18	2	2		1117-1161-01	Radschutz	Wheel protection		
19	2	2		1111-3163-01	Rad	Wheel		
20	2	2		1111-3084-07	Nabenkapsel- grau	Hub cap- grey		
21	2	2		1111-3085-07	Nabenkapsel- grau	Hub cap- grey		
22	1	1		1117-1130-01	Höheneinstellstange	Connection rod		
23	8	8		1117-1131-01	Mutter	Nut		
24	2	2		9865-0816-16	Schraube	Screw		
25	9	9		9699-0028-02	Scheibe	Flat washer		
26	2	2		9898-0845-12	Schraube	Screw		
27	1	1		9400-0224-00	Kondensator	Capacitor		
28	4	4		9579-0008-00	Kabelhalter	Cable holder		
29	4	4		1117-3194-01	Verriegelungsrade	Locking knob		
30	7	7		9799-0831-02	Mutter	Nut		
31	1	1		1117-3141-01	Führungsholm- Unterteil	Handle- lower part		
32	1	1		1117-3043-01	Führungsholm- Obert.	Handlebar- upper part		Inkl. 71, 72
33	4	4		9838-9110-12	Schraube	Screw		
34	1	1		1117-1135-02	• Deckel- schwarz	• Cover- black		
35	1	1		1117-1368-01	El. Motor	El. motor		
36	1	1		1117-1157-11	Behälterdeckel- rot	Grassbag cover- red		Inkl. 34
37	1	1		1117-1218-01	Behälter- Unterteil	Lower grass bag		
38	4	4		9997-0820-16	Schraube	Screw		
39	3	3		9678-0009-02	Schloßscheibe	Lock washer		
40	8	8		9716-0831-02	Mutter	Nut		
41	1	1		1117-3378-02	Motordeckel- rot	Motor cover- red		
42	1	1		1117-1151-01	Messerhalter	Blade mount		
43	1	1		1111-9724-01	Messer	Blade		
44	1	1		1117-1212-01	Motorschutz	Motor protection		
45	1	1		1117-1111-01	Messerscheibe	Disc washer		
46	1	1		1111-9715-01	Messerbolzen	Blade bolt		
47	2	2		9997-0614-16	Schraube	Screw		
48	2	2		1117-1175-01	Scheibe	Washer		
49	1	1		1117-1252-01	Schraube	Screw		
50	8	8		9699-0062-02	Scheibe	Flat washer		
51	1	1		1117-1359-01	Klemme	Clamp		
52	2	2		9699-0036-02	Scheibe	Flat washer		
53	5	5		9836-9512-12	Schraube	Screw		
54	2	2		1117-1192-01	Isolierplatte	Isolation		
55	2	2		1117-1267-01	Bolzen	Bolt		
56	4	4		9694-0003-00	Scheibe	Washer		
57	1	1		1117-1299-01	Ventilator	Impeller		
58	8	8		9549-0053-00	Kugellager	Ball bearing		
59	2	2		9898-0835-12	Schraube	Screw		
60	4	4		1117-1364-01	Schraube	Screw		
61	1	1		1117-3028-01	Montagesatz	Assy kit		
62	1	1		1117-1119-01	Propfen	Cap		
63	1	1		1117-1148-01	Deckel	Cap		

X



B058A



Ausgabe Issue 2003- 1		Bild Nr Picture No B058A		VARIOLUX 45 EC		VARIOLUX 45 EC		Seite Page 42	
Pos. Fig.	Anzahl/Quantity			Artikel Nr. Part No	Bezeichnung	Description	Satz Kit	Anmerkung Notes	
	734 537	734 538							
64	1	1		1111-2927-01	Batteriehalter	Battery holder			
65	1	1		1117-1310-01	Halter- rechts	Handle support- R.H.....			
66	1	1		1117-1309-01	Halter- links	Handle support- L.H.....			
67	1	1		1117-3001-01	Mulcherpropfen	Mulch plug			
68	4	4		1117-1112-01	Bolzen	Bolt			
69	1	1		1117-1372-02	Motorgehäuse- schwarz	Motor mount- black.....			
70	2	2		9836-9225-12	Schraube	Screw			
71	1	1		9579-0009-00	• Kabelhalter	• Cable restrainer			
72	1	1		1117-3036-01	• Griff	• Foam grip			
73	4	4		9836-9525-12	Schraube	Screw			
74	1	1		1117-1245-01	Kabelklemme	Cable clamp			
76	1			1117-1123-01	Schalter	Switch			
76		1		1117-3270-01	Schalter	Switch			
78	1	1		1117-3048-01	Spannbügel	Clip		die Schweiz	
79	2	2		9836-9225-12	Schraube	Screw			